



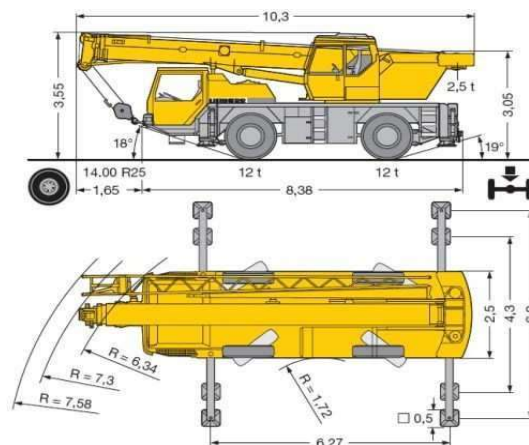
CONCRETE SK, s.r.o.  
Pribylinská 4  
Bratislava 3  
831 04

## CENÍK MECHANIZAČNÝCH SLUŽIEB

Žeriav na automobilovom podvozku

Typ vozidla		LIEBHERR LMT 1030-2.1			
Parametre stroja			Ceny		
prepravná dĺžka [m]	prepravná výška [m]	prepravná výška+krákorec [m]	Nosnosť [t]	[EUR/hod]	*[EUR/km]
10,31	30	45,00	35,00	75,00€	2,00€

\*Kilometrovné [EUR/km] je účtované pri prízjazde a odchode zo stavby na stanoviško.



Ceny sú uvedené v EUR bez DPH.

### KONTAKT:

CONCRETE SK, s.r.o.  
Pracoviško Žabí majer (stanoviško)  
Pribylinská 4, 831 04 Bratislava 3

Kontakt:	mobil:	e-mailová adresa:
Štefan Baráni-dispečer	+421 918 371 145	<a href="mailto:doprava@concretesro.sk">doprava@concretesro.sk</a>
Ivan Gocník	+421 918 445 505	<a href="mailto:igocnik@concretesro.sk">igocnik@concretesro.sk</a>
Michal Baláž	+421 918 445 640	<a href="mailto:mbalaz@concretesro.sk">mbalaz@concretesro.sk</a>

splatnosť: 14 dní (dohoda)

**Uvedené ceny sú orientačné.**  
**Konečné ceny budú určené dohodou.**

