



CONCRETE SK, s.r.o.

Pribylinská 4

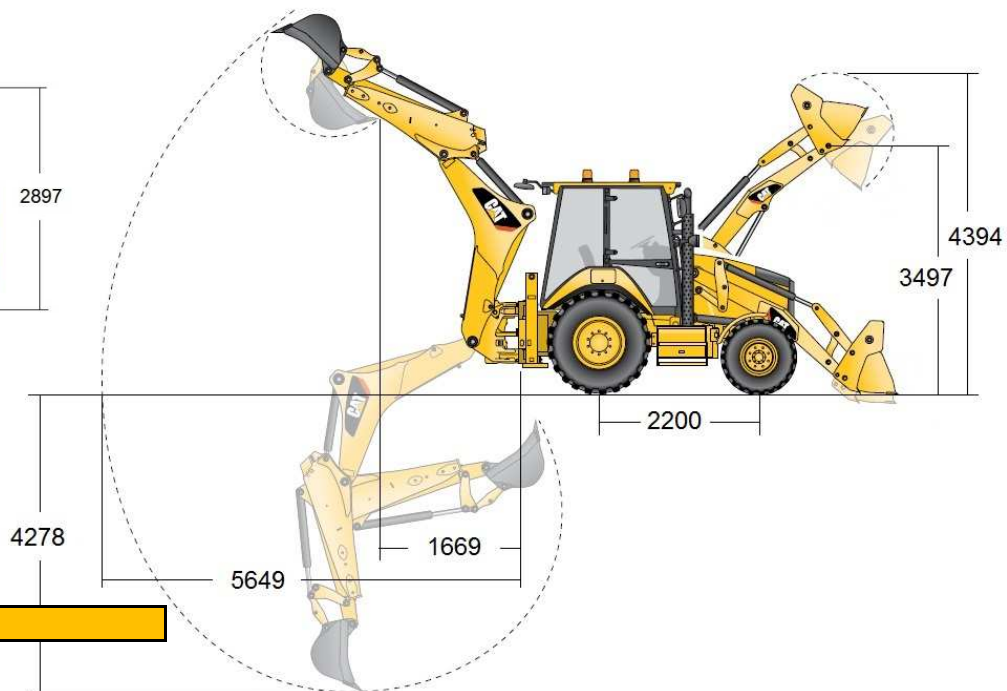
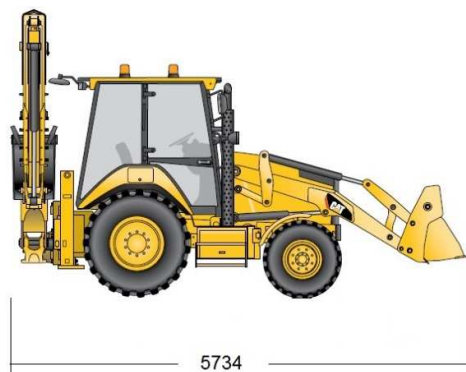
Bratislava 3

831 04

CENNÍK MECHANIZAČNÝCH SLUŽIEB

Nakladač - rýpadlo

| Typ vozidla | | | CAT 432 | |
|-----------------------|------------------------------------|----------------------------|-------------------------|----------------------------|
| Parametre stroja | | | Ceny | |
| Celková hmotnosť [kg] | Svahovacia lyžica 120cm Rýpadlo | Lyžica 30cm, 60cm, 90cm | Objem prednej lyžice | Časová sadzba [EUR/hod] |
| 8479 | cena dohodou | v cene | 1m ³ | 38,0 |



KONTAKT:

CONCRETE SK, s.r.o.

Pracovisko Žabí majer (stanovisko)

Pribylinská 4, 831 04 Bratislava 3

| Kontakt: | mobil: | e-mailová adresa: |
|------------------------|------------------|--|
| Marian Rabčan-dispečer | +421 918 371 145 | rabcn@concretesro.sk |
| Ivan Gocník | +421 918 445 505 | igocnik@concretesro.sk |
| Michal Baláž | +421 918 445 640 | mbalaz@concretesro.sk |

splatnosť: 14 dní (dohoda)

Uvedené ceny sú orientačné.

Konečné ceny budú určené dohodou.