



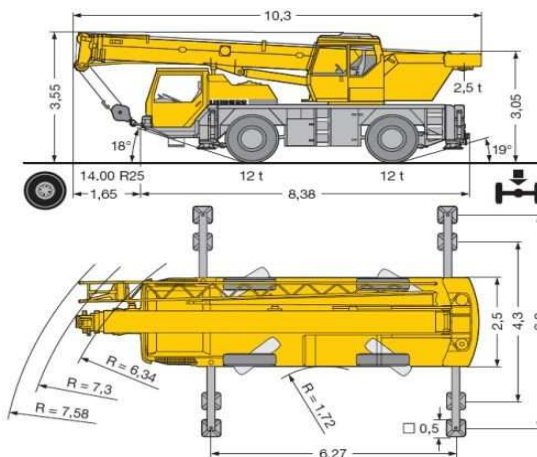
CONCRETE SK, s.r.o.
Pribylinská 4
Bratislava 3
831 04

CENNÍK MECHANIZAČNÝCH SLUŽIEB

Žeriav na automobilovom podvozku

Typ vozidla		LIEBHERR LMT 1030-2.1			
Parametre stroja				Ceny	
prepravná dĺžka [m]	prepravná výška [m]	prepravná výška+krákorec [m]	Nosnosť [t]	[EUR/hod]	*[EUR/km]
10,31	30	45,00	35,00	60,00	2,00

*Kilometrovne [EUR/km] je účtované pri príjazde a odchode zo stavby na stanovište.



Ceny sú uvedené v EUR bez DPH.

KONTAKT:

CONCRETE SK, s.r.o.
Pracovisko Žabí majer (stanovište)
Pribylinská 4, 831 04 Bratislava 3

Kontakt:	mobil:	e-mailová adresa:
Marian Rabčan-dispečer	+421 918 371 145	rabcan@concretesro.sk
Ivan Gocník	+421 918 445 505	igocnik@concretesro.sk
Michal Baláz	+421 918 445 640	mbalaz@concretesro.sk

splatnosť: 14 dní (dohoda)

Uvedené ceny sú orientačné.

Konečné ceny budú určené dohodou.

