



CONCRETE SK, s.r.o.

Pribylinská 4

Bratislava 3

831 04

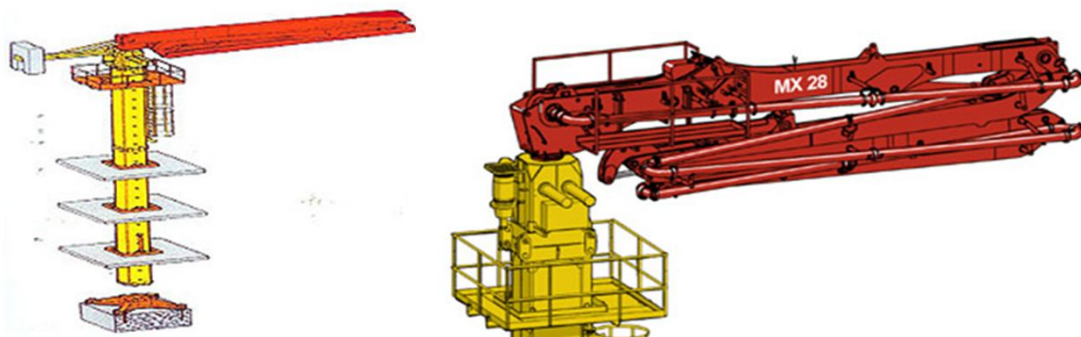
CENNÍK MECHANIZAČNÝCH SLUŽIEB

Betónový výložník

Typ vozidla	ROZDEĽOVACÍ VÝLOŽNÍK - PUTZMEISTER MX 28		Priemer potrubia - \varnothing 125mm
Parametre stroja			
prepravna dĺžka [m]	prepravna výška [m]	hĺbkový dosah [m]	
28	28	24,6	
Ceny			
Ostatné príplatky [EURO]	gumená hadica [mb/deň]	ocelová rúra [mb/deň]	
	6,0	5,0	

* Nájom veže je účtovaný mesačne

**Cenovú ponuku vypracujeme na vyžiadania



KONTAKT:

CONCRETE SK, s.r.o.

Pracovisko Žabí majer (stanovisko)

Pribylinská 4, 831 04 Bratislava 3

Kontakt:	mobil:	e-mailová adresa:
Marian Rabčan-dispečer	+421 918 371 145	rabcn@concretesro.sk
Ivan Gocník	+421 918 445 505	igocnik@concretesro.sk
Michal Baláž	+421 918 445 640	mbalaz@concretesro.sk